

ファースト エフルージュ FIRST 600タイプ 2台用 単体

商品記号
JCD-W

セット色	アルミ色				複合色						
	B1 ブラウン	B7 カムブラック	H2 ブラチナステン	S1 ピュアシルバー	JQ ナチュラルオークステ	51 キャラメルチークステ	PV スチールカホドステ	4D 桑炭/ステン	4F キャラメルチークブラック	WQ スチールカホドブラック	
本体	B1	B7	H2	S1	H2	H2	H2	H2	B7	B7	
前後枠・側枠の中帯	-	-	-	-	KG	YF	YA	W6	YF	YA	
屋根ふき材	2A アースブルー				2C スモークブラウン		2F トーメイマツト		8N ブラックマット		
	熱線遮断ポリカーボネート板				3B アースブルー(外割)		3J クリアマツト				

基準風速
Vo=40m/s地域
耐積雪性能(比重0.3)
積雪 20cm相当

*熱線遮断FRP板(DR認定品)もご用意しています(▶P.1107)。詳しくは当社営業所にお問い合わせください。

カーポート

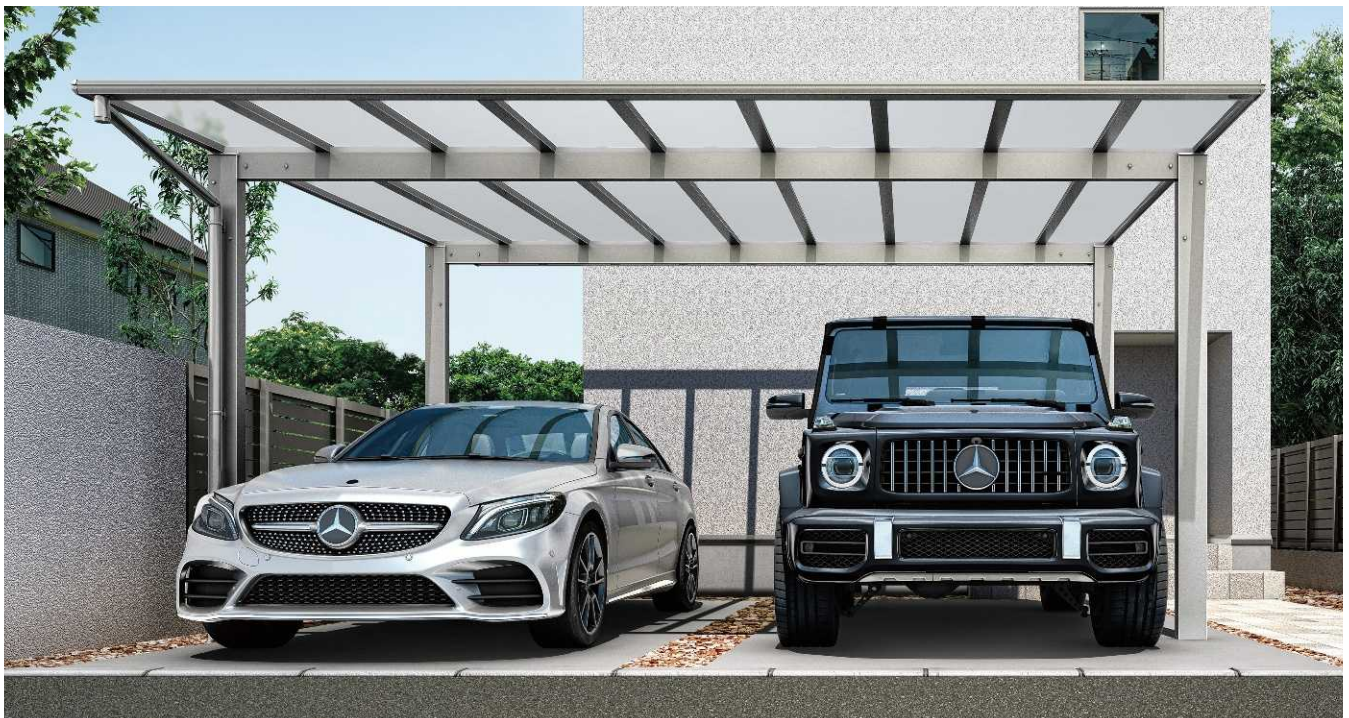
プレインルーフ

ルシアス

エフルージュ FIRST

アリュース

ファクトポート・S
ジーポートPro



51-54 H25 ピュアシルバー色(熱線遮断ポリカーボネート屋根ふき材:クリアマツト色)



画像ナンバー: XCB71098NYAAA

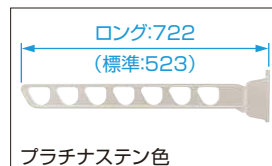
51-54 H22 スチールカホド/ブラック色(遮光ポリカーボネート屋根ふき材:ブラックマツト色)

エフルージュ FIRST 600タイプ 2台用	寸法 (奥行×間口)	屋根ふき材:ポリカーボネート板		屋根ふき材:熱線遮断ポリカーボネート板		屋根ふき材:透光ポリカーボネート板	
		アルミ色	複色	アルミ色	複色	アルミ色	複色
51-36	5062×3638	¥627,600	¥689,400	¥633,000	¥694,800	¥685,200	¥747,000
51-48	5062×4838	¥724,000	¥786,600	¥731,200	¥793,800	¥800,800	¥863,400
51-51	5062×5120	¥750,100	¥814,100	¥758,200	¥822,200	¥836,100	¥900,100
51-54	5062×5438	¥754,000	¥820,100	¥762,200	¥828,300	¥840,800	¥906,900
51-60	5062×6038	¥848,400	¥916,900	¥857,400	¥925,900	¥944,400	¥1,012,900
54-36	5410×3638	¥660,500	¥723,400	¥666,200	¥729,100	¥722,900	¥785,800
54-48	5410×4838	¥767,200	¥830,000	¥774,800	¥837,600	¥850,400	¥913,200
54-51	5410×5120	¥795,800	¥860,000	¥804,400	¥868,600	¥888,300	¥952,500
54-54	5410×5438	¥832,300	¥898,600	¥841,000	¥907,300	¥925,700	¥992,000
54-60	5410×6038	¥899,800	¥969,400	¥909,300	¥978,900	¥1,003,800	¥1,073,400
57-36	5778×3638	¥690,500	¥754,800	¥696,800	¥761,100	¥757,700	¥822,000
57-48	5778×4838	¥800,200	¥864,400	¥808,600	¥872,800	¥889,800	¥954,000
57-51	5778×5120	¥831,300	¥896,900	¥840,700	¥906,300	¥930,400	¥996,000
57-54	5778×5438	¥867,800	¥935,500	¥877,300	¥945,000	¥967,700	¥1,035,400
57-60	5778×6038	¥946,100	¥1,017,100	¥956,600	¥1,027,600	¥1,058,100	¥1,129,100
51-36M	5062×3638	¥688,500	¥750,300	¥693,900	¥755,700	¥746,100	¥807,900
51-48M	5062×4838	¥784,900	¥847,500	¥792,100	¥854,700	¥861,700	¥924,300
51-51M	5062×5120	¥811,000	¥875,000	¥819,100	¥883,100	¥897,000	¥961,000
51-54M	5062×5438	¥814,900	¥881,000	¥823,100	¥889,200	¥901,700	¥967,800
51-60M	5062×6038	¥909,300	¥977,800	¥918,300	¥986,800	¥1,005,300	¥1,073,800
54-36M	5410×3638	¥721,400	¥784,300	¥727,100	¥790,000	¥783,800	¥846,700
54-48M	5410×4838	¥828,100	¥890,900	¥835,700	¥898,500	¥911,300	¥974,100
54-51M	5410×5120	¥856,700	¥920,900	¥865,300	¥929,500	¥949,200	¥1,013,400
54-54M	5410×5438	¥893,200	¥959,500	¥901,900	¥968,200	¥986,600	¥1,052,900
54-60M	5410×6038	¥960,700	¥1,030,300	¥970,200	¥1,039,800	¥1,064,700	¥1,134,300
57-36M	5778×3638	¥751,400	¥815,700	¥757,700	¥822,000	¥818,600	¥882,900
57-48M	5778×4838	¥861,100	¥925,300	¥869,500	¥933,700	¥950,700	¥1,014,900
57-51M	5778×5120	¥892,200	¥957,800	¥901,600	¥967,200	¥991,300	¥1,056,900
57-54M	5778×5438	¥928,700	¥996,400	¥938,200	¥1,005,900	¥1,028,600	¥1,096,300
57-60M	5778×6038	¥1,007,000	¥1,078,000	¥1,017,500	¥1,088,500	¥1,119,000	¥1,190,000
51-36L	5062×3638	¥788,500	¥850,300	¥793,900	¥855,700	¥846,100	¥907,900
51-48L	5062×4838	¥884,900	¥947,500	¥892,100	¥954,700	¥961,700	¥1,024,300
51-51L	5062×5120	¥911,000	¥975,000	¥919,100	¥983,100	¥997,000	¥1,061,000
51-54L	5062×5438	¥914,900	¥981,000	¥923,100	¥989,200	¥1,001,700	¥1,067,800
51-60L	5062×6038	¥1,009,300	¥1,077,800	¥1,018,300	¥1,086,800	¥1,105,300	¥1,173,800
54-36L	5410×3638	¥821,400	¥884,300	¥827,100	¥890,000	¥883,800	¥946,700
54-48L	5410×4838	¥928,100	¥990,900	¥935,700	¥998,500	¥1,011,300	¥1,074,100
54-51L	5410×5120	¥956,700	¥1,020,900	¥965,300	¥1,029,500	¥1,049,200	¥1,113,400
54-54L	5410×5438	¥993,200	¥1,059,500	¥1,001,900	¥1,068,200	¥1,086,600	¥1,152,900
54-60L	5410×6038	¥1,060,700	¥1,130,300	¥1,070,200	¥1,139,800	¥1,164,700	¥1,234,300
57-36L	5778×3638	¥851,400	¥915,700	¥857,700	¥922,000	¥918,600	¥982,900
57-48L	5778×4838	¥961,100	¥1,025,300	¥969,500	¥1,033,700	¥1,050,700	¥1,114,900
57-51L	5778×5120	¥992,200	¥1,057,800	¥1,001,600	¥1,067,200	¥1,091,300	¥1,156,900
57-54L	5778×5438	¥1,028,700	¥1,096,400	¥1,038,200	¥1,105,900	¥1,128,600	¥1,196,300
57-60L	5778×6038	¥1,107,000	¥1,178,000	¥1,117,500	¥1,188,500	¥1,219,000	¥1,290,000

別売品	価格
偏芯基礎部品	1個入 ¥24,300

●基礎を偏芯させる柱本数と同数をご用意ください。
●土間コンクリート考慮の基礎には使用できません。
▶P.1221

オプション		価格
緩衝材(ブラック色)両側支持式用	1セット	¥2,400
中棧(追加用)	間口30用	¥17,700
	間口36用	¥19,100
	間口48用	¥21,900
	間口51用	¥22,900
水平式物干し(テラス柱用)	間口54用	¥23,300
	間口60用	¥24,800
	標準	¥24,300
	ロング	¥32,200



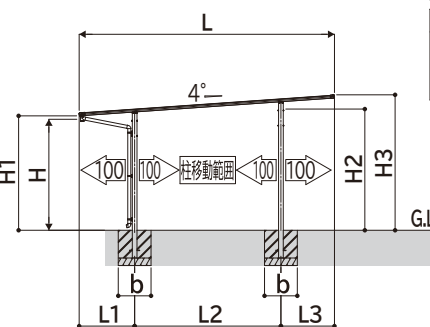
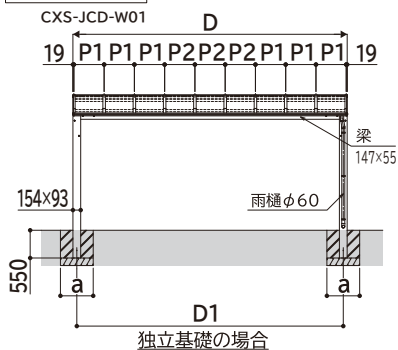
水平式物干し(AKM)
※ブラウン色・カムブラック色・ブラチナステン色・ピュアシルバー色の4色をご用意しています。

●物干し1本当たり25kg以下でご使用ください。

オプション	
サイドパネル▶P.1257	
飾りパネル▶P.1320	
変形敷地対応セット▶P.1312	
ダウンライト▶P.1306	
梁延長仕様▶P.1294	
木調アタッチメント▶P.1301	
スクリーン▶P.1298	
機能柱▶P.1298	
ルシアス 宅配ポスト 3型▶P.1300	
外部コンセント、柱カバー、枯葉よけネット、雨水タンク▶P.1326	

XDCD0001

単体セット



■高さ寸法表

間口呼称	奥行呼称	高さ呼称	H	H1	H2	H3
全サイズ	51	22	2200	2268	2403	2685
	54			2263	2417	2704
	57			2257	2431	2724

・H=2500(H=2800)の場合、H,H1,H2,H3は300(600)足した寸法にしてください。

■間口-奥行寸法表

間口呼称	奥行呼称	D	D1	L	L1	L2	L3	P1	P2
36	51	3638	3483	5062	1100	2900	1062	600	600
	54			5410	1174	3100	1136		
	57			5778	1258	3300	1220		
48	51	4838	4683	5062	1100	2900	1062	600	600
	54			5410	1174	3100	1136		
	57			5778	1258	3300	1220		
51	51	5120	4965	5062	1100	2900	1062	600	494
	54			5410	1174	3100	1136		
	57			5778	1258	3300	1220		
54	51	5438	5283	5062	1100	2900	1062	600	600
	54			5410	1174	3100	1136		
	57			5778	1258	3300	1220		
60	51	6038	5883	5062	1100	2900	1062	600	600
	54			5410	1174	3100	1136		
	57			5778	1258	3300	1220		

■基礎寸法表

間口呼称	奥行呼称	独立基礎						土間コンクリート考慮基礎					
		サイドパネル無			サイドパネル有			サイドパネル無			サイドパネル有		
		地耐力(kN/m ²)			地耐力(kN/m ²)			地耐力(kN/m ²)			地耐力(kN/m ²)		
36	51	30	50	100	30	50	100	30	50	100	30	50	100
		a:b	a:b	a:b	a:b	a:b	a:b	a:b	a:b	a:b	a:b	a:b	a:b
48	51	700	650	650	500	500	500	500	500	500	500	500	500
		750	700	700	550	550	550	550	550	550	550	550	550
51	51	900	800	750	550	550	550	550	550	550	550	550	550
		950	850	800	600	600	600	600	600	600	600	600	600
54	51	1000	900	800	600	600	600	600	600	600	600	600	600
		950	850	800	650	650	650	650	650	650	650	650	650
57	51	1050	950	850	650	650	650	650	650	650	650	650	650
		1000	900	800	700	700	700	700	700	700	700	700	700
60	51	1100	1000	900	700	700	700	700	700	700	700	700	700
		1150	1050	950	750	750	750	750	750	750	750	750	750

土間コンクリート考慮基礎についての詳細は P.1221 をご参照ください。

・土間コンクリート強度は18N/mm²以上で施工してください。
・表の数値は長期地耐力です(側面地耐力は表の数値の半分)。

注意

- 耐荷重性能600N/m²(61.2kg/m²、目安として積雪20cm相当)以上の重さをかけないでください。商品に破損のおそれがあります。
- ※上の数値は比重0.3・積雪量1cmあたり30N/m²(3kgf/m²)で計算しています。湿った雪の場合、1cmあたりの重さがさらに大きくなる場合がありますので、早めに雪おろしを行ってください。
- 床面積が30m²を超えるカーポートは、建築基準法上、延焼ライン外に設置してください。

25年3月訂正 誤記訂正

寸法図:(単位mm)